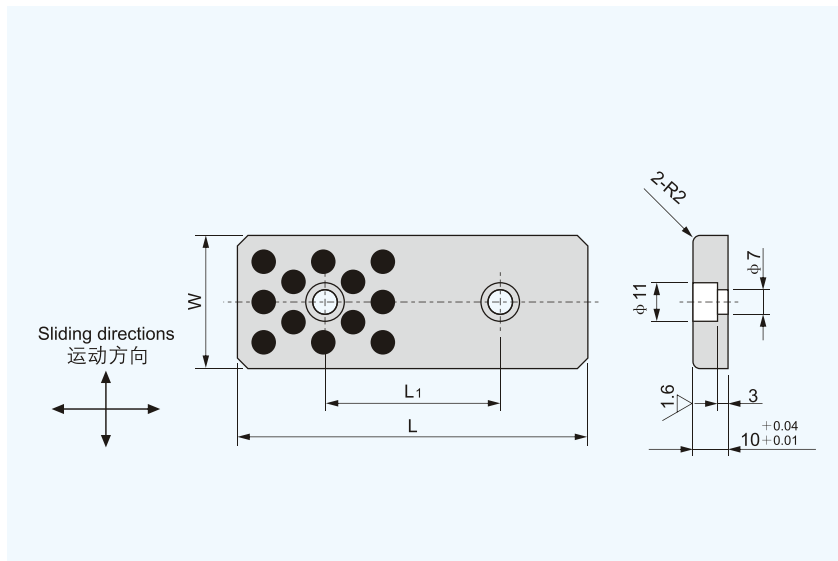


# JOML 自润滑板

## JOML Oilless Wear Plate



Material: 650#+Graphite  
材料: 高力黄铜+石墨



单位unit:mm

型号规格 Standard No.	W	L	L <sub>1</sub>
JOML-18x75	18	75	45
JOML-18x100		100	50
JOML-18x125		125	75
JOML-18x150		150	100
JOML-28x75	28	75	45
JOML-28x100		100	50
JOML-28x125		125	75
JOML-28x150		150	100
JOML-38x75	38	75	45
JOML-38x100		100	50
JOML-38x125		125	75
JOML-38x150		150	100
JOML-48x75	48	75	45
JOML-48x100		100	50
JOML-48x125		125	75
JOML-48x150		150	100

How to order: Part No. W L  
 订单方式: JOML 18 75

专门定制规格尺寸及材料  
 Special sizes & drawings or material is available